

# **SCONTO**

## **N Á B Y T E K**

### **MONTÁŽNÍ NÁVOD**

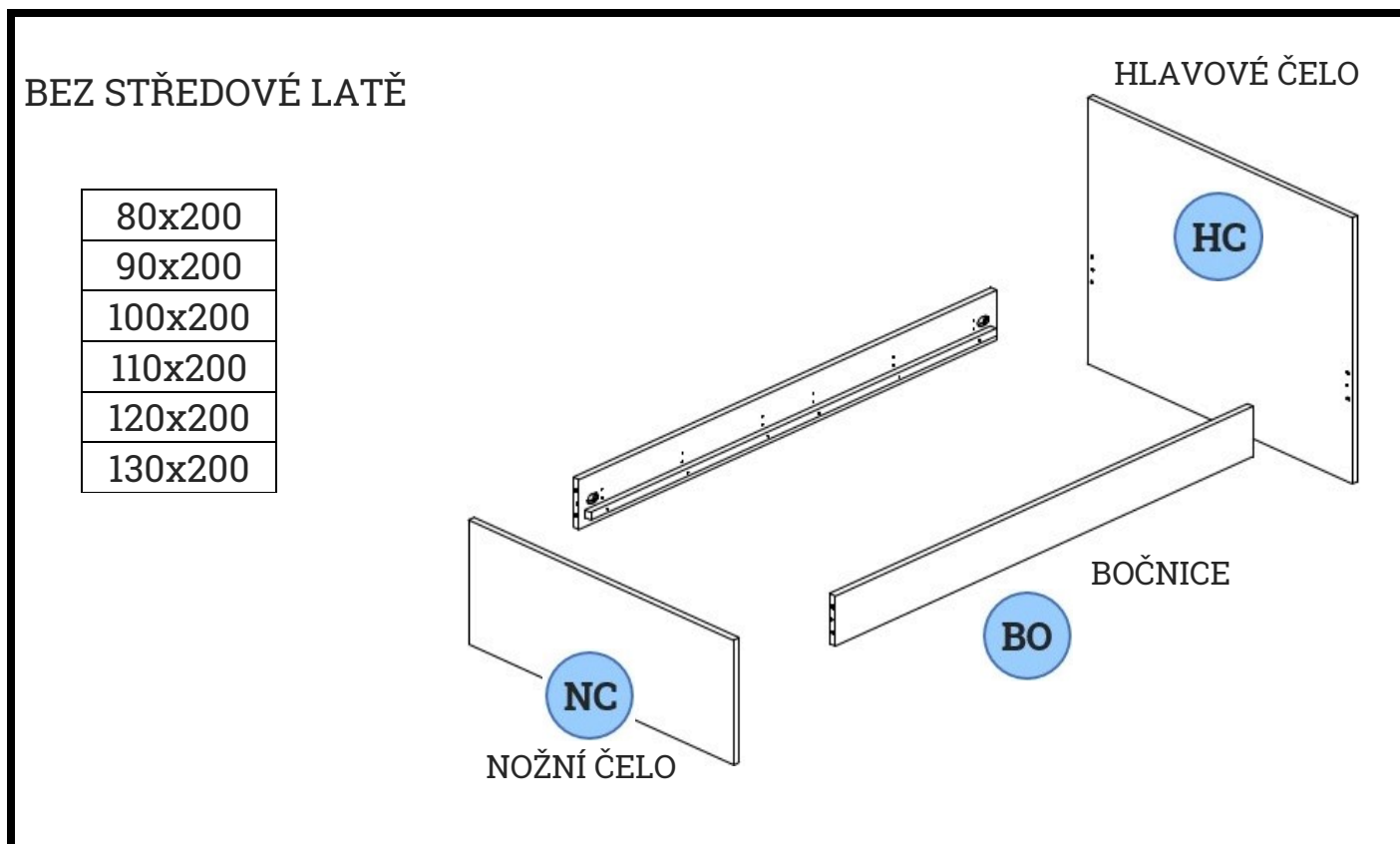
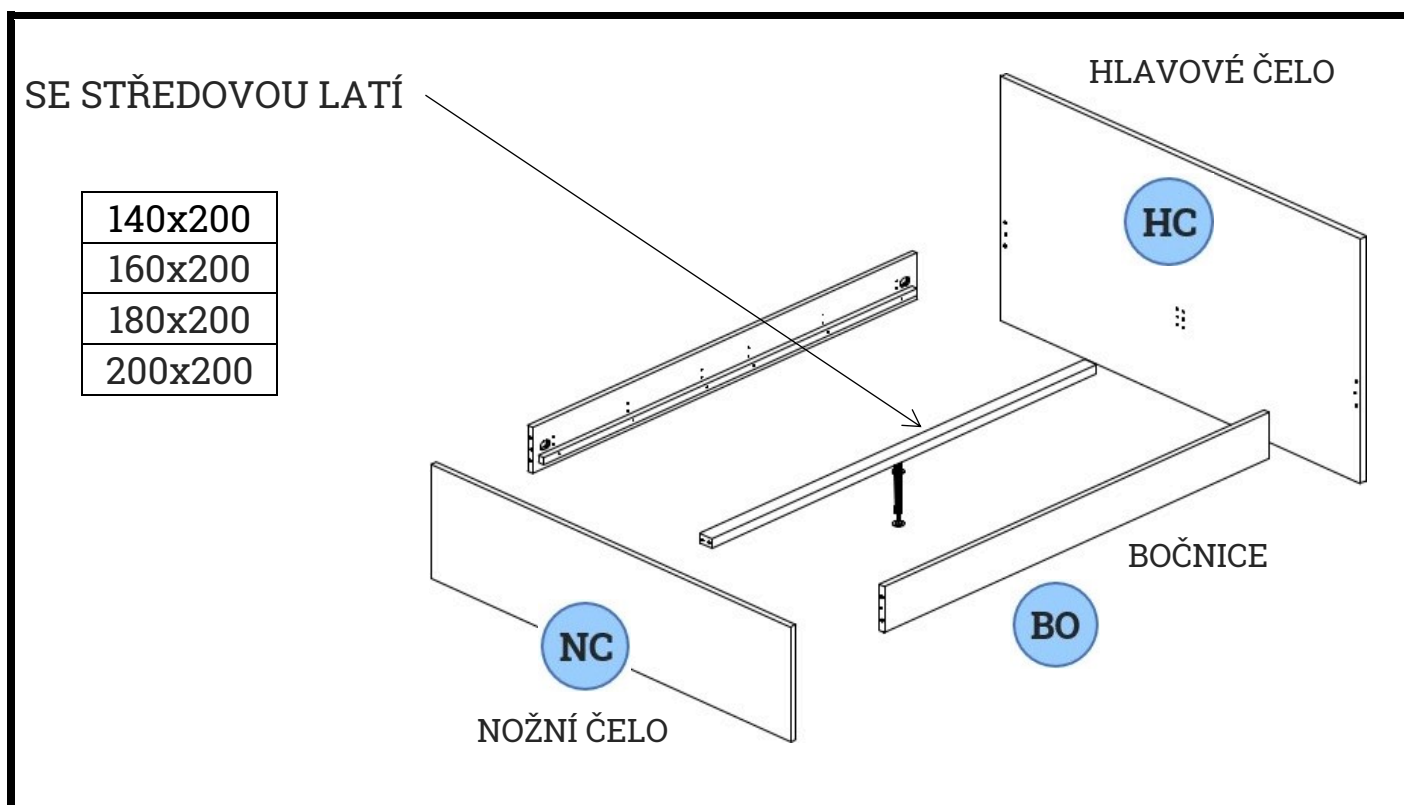
Postel s jednoduchým spojem  
klasické přední nohy

[www.sconto.cz](http://www.sconto.cz)

**WUDERMAN** **POSTELE Z MASIVU**

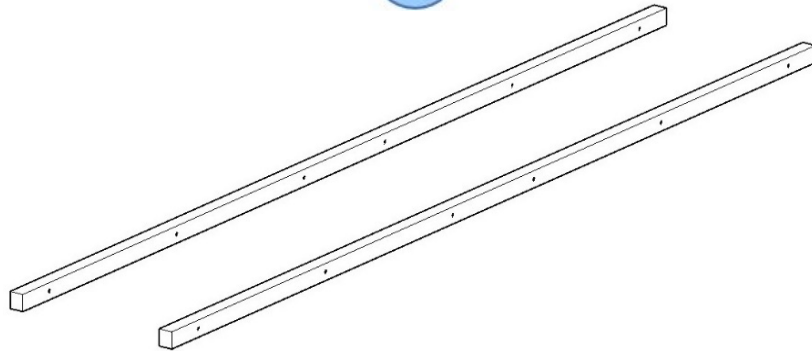
[WWW.WUDERMAN.CZ](http://WWW.WUDERMAN.CZ)

# ČÁSTI POSTELE



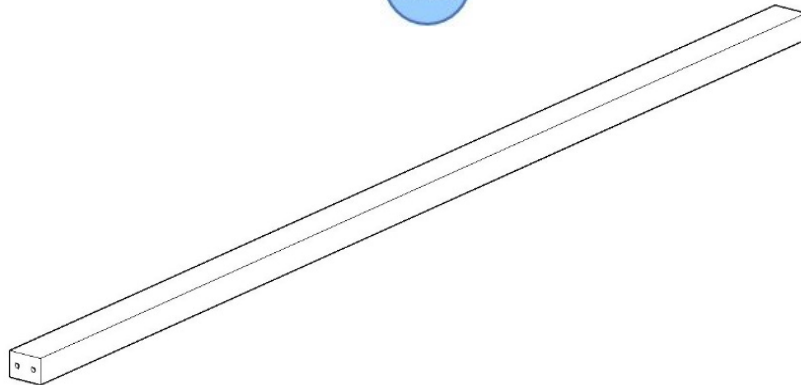
LATĚ DO BOČNIC

LB



STŘEDOVÁ LAŤ

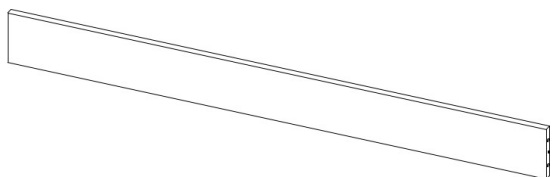
SL



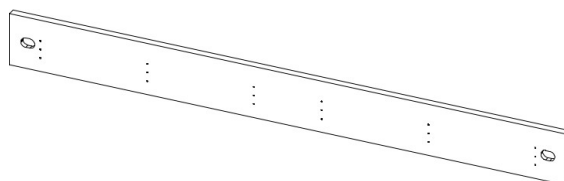
Obrázky uvedené níže jsou ilustrační, design Vaší postele se může lišit.

### PŘÍKLAD BOČNICE

BO



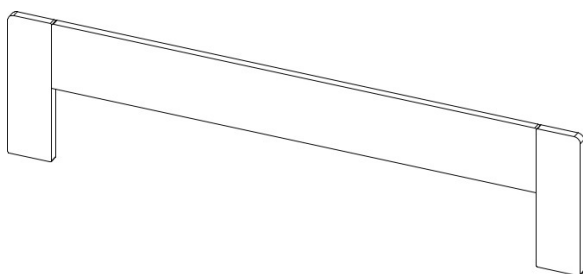
Pohledová část



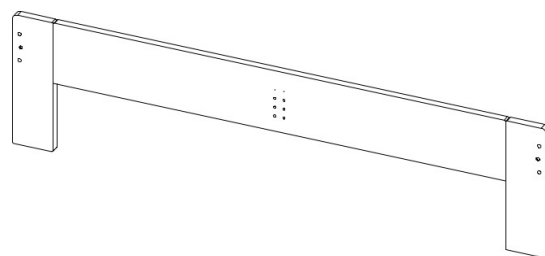
Vnitřní část

### PŘÍKLAD NOŽNÍHO ČELA

NC



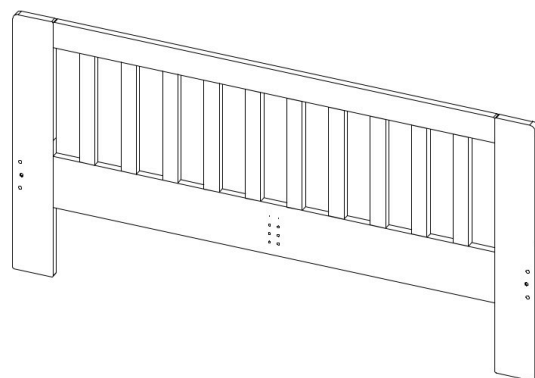
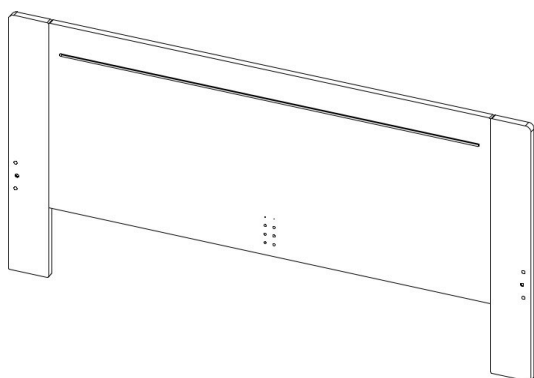
Pohledová část



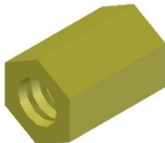
Vnitřní část

### PŘÍKLAD HLAVOVÉHO ČELA

HC

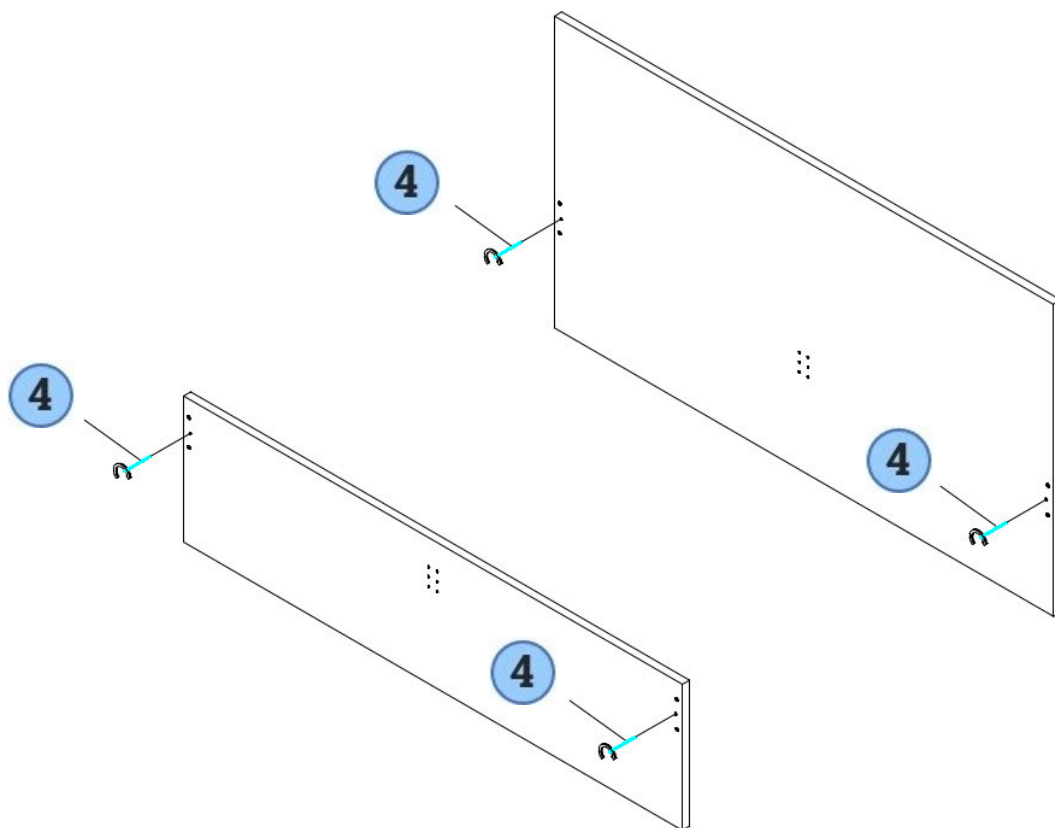


# SOUPIS KOVÁNÍ

 <p><b>1</b> 4 ks</p>	 <p><b>2</b> 4 ks</p>	 <p><b>3</b> 4 ks</p>	 <p><b>4</b> 4 ks</p>
 <p><b>5</b> Ø 8x40</p>	 <p><b>6</b> TORX 7x45 12 ks</p>	 <p><b>7</b> 2 ks</p>	 <p><b>8</b> 1 ks</p>
 <p><b>9</b> Ø 12 8-26 ks</p>	 <p><b>10</b> 4x20 4 ks</p>	 <p><b>11</b> 4x30 4 ks</p>	 <p><b>12</b> 1 ks</p>
 <p><b>13</b> KLÍČ TORX 1 ks</p>			

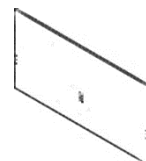
# SESTAVENÍ POSTELE

# 1.



HC

1 ks



NC

1 ks



4

4 ks



# 2.

BO  
2 ks

9  
8-26 ks

# 3.

Pokud máte postel šířky 90-130 cm, tento krok přeskočte.

5  
1 ks

5  
4 ks

8  
1 ks

POUŽITÍ NÁSTAVCE NA NOHU NA ZÁKLADĚ VÝŠKOVÉHO UMÍSTĚNÍ LATÍ

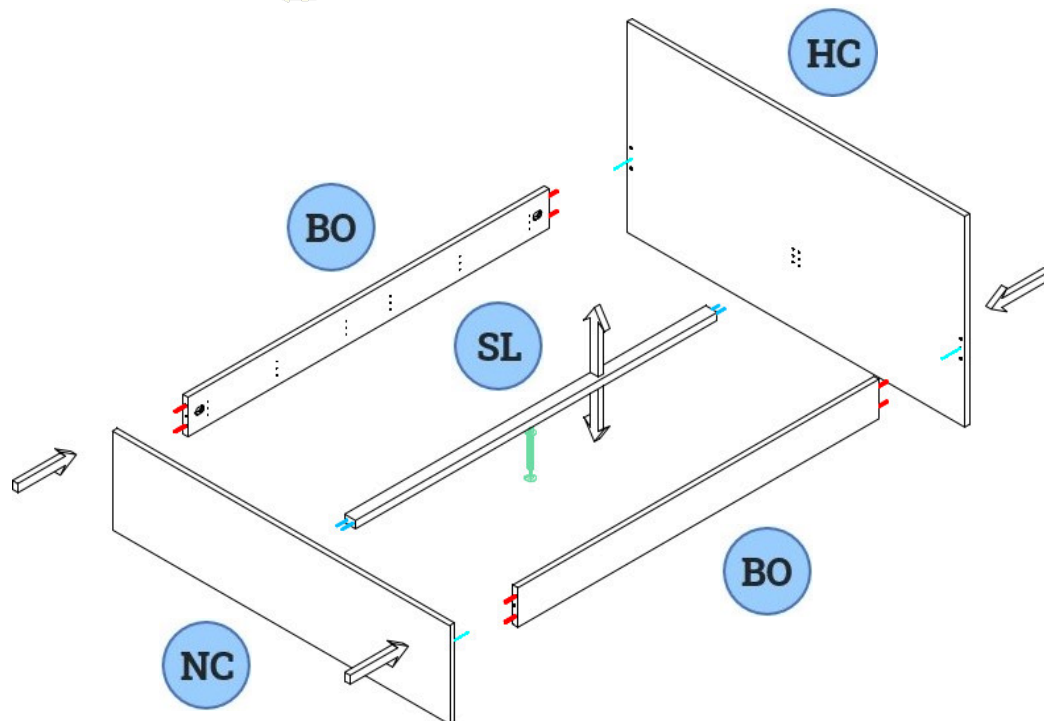
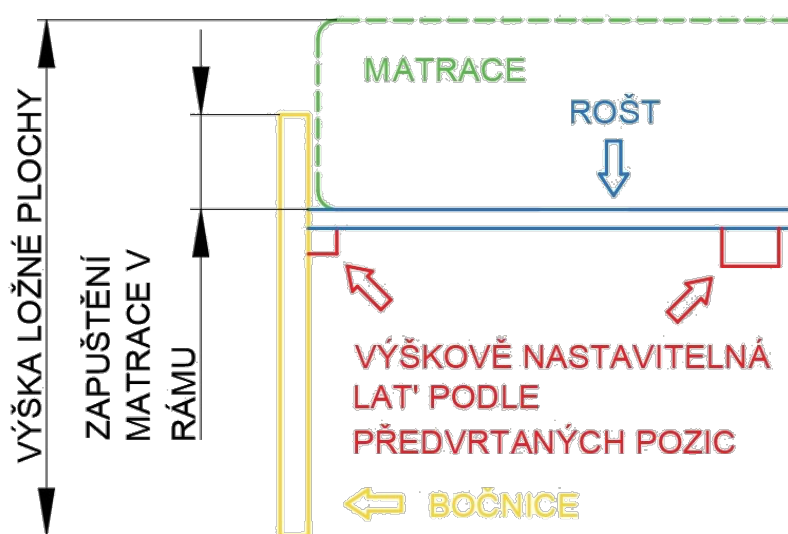
# 4.

V tomto kroku dobře zvažte, v jaké výšce bude umístěna středová lať (viz. schéma výšky latí níže na této straně). V případě postele šířky 90-130 cm krok umístění středové latě přeskočte.

## Schéma výšky latí

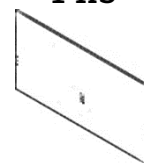
Latě do bočnic a středovou lať můžete připevnit do několika pozic. Výšková pozice latí ovlivňuje tyto dvě věci:

- 1) Výslednou výšku ložné plochy (pozor, berte v potaz i výšku roštu).
- 2) Kolik cm matrace bude zapuštěno v rámu postele (doporučujeme minimálně 5-8 cm).



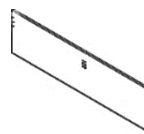
HC

1 ks



NC

1 ks



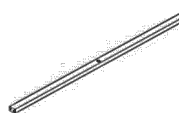
BO

2 ks



SL

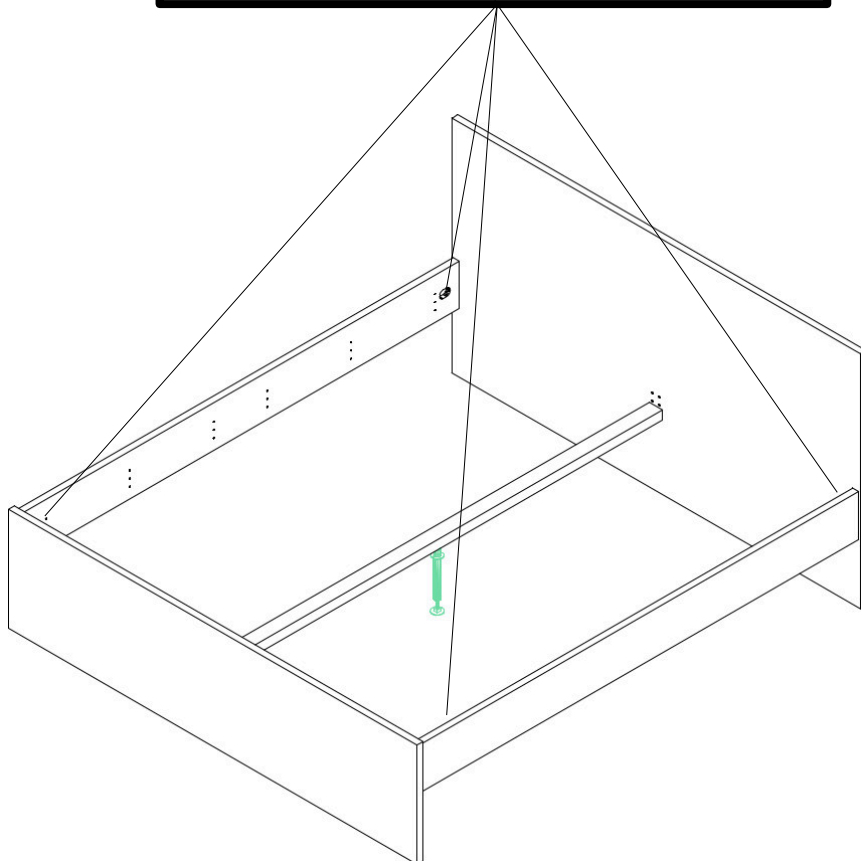
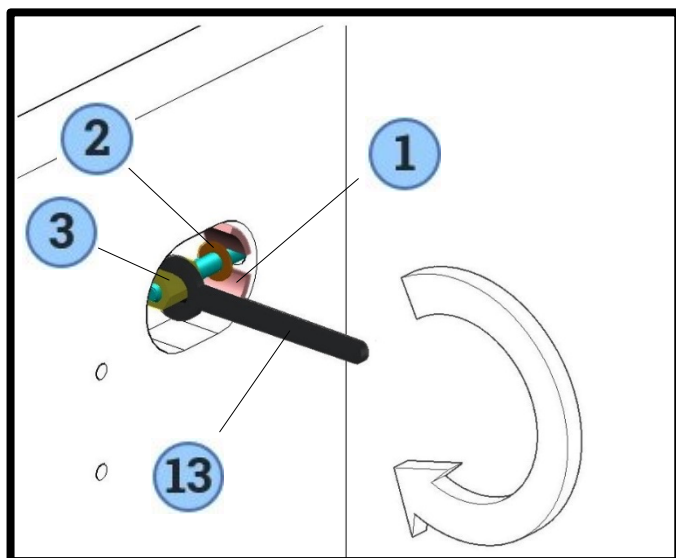
1 ks





# 5.

Před stažením šroubového spoje pečlivě zkontrolujte, že k sobě dílce bočnice a čela postele dokonale doléhají. V případě nutnosti použijte gumovou paličku. Až poté je možné šroubový spoj dotáhnout.



1

4 ks



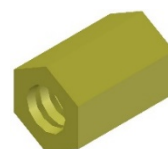
2

4 ks



3

4 ks

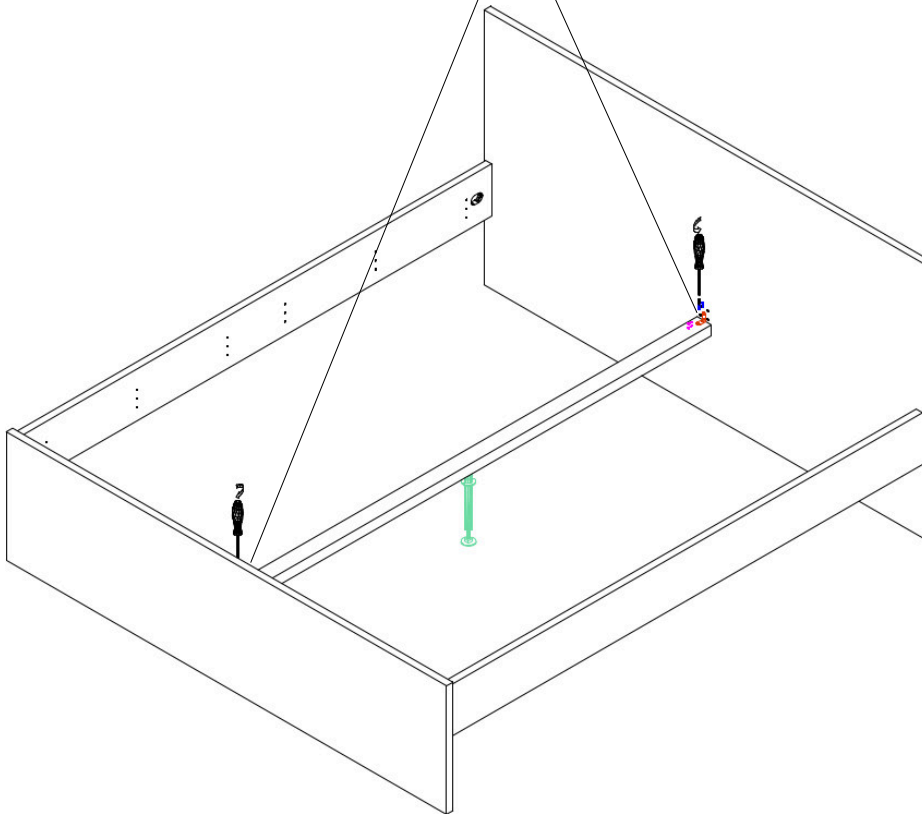
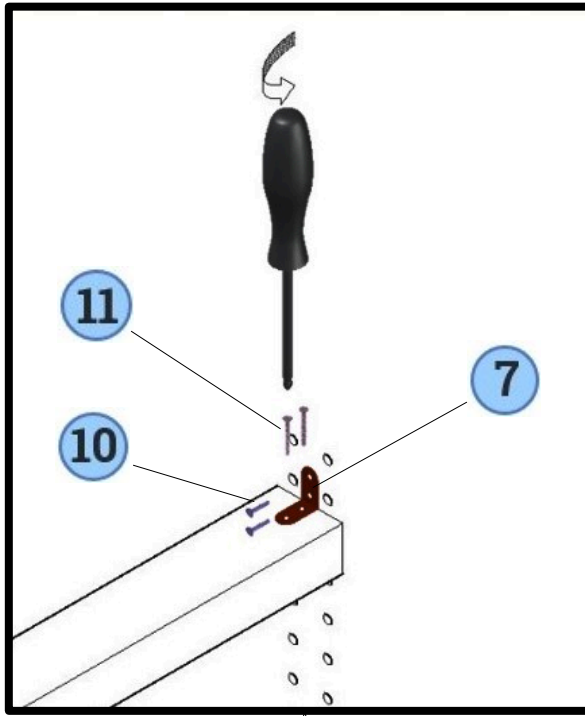


13

1 ks



# 6.



10

4 ks



11

4 ks



7

2 ks

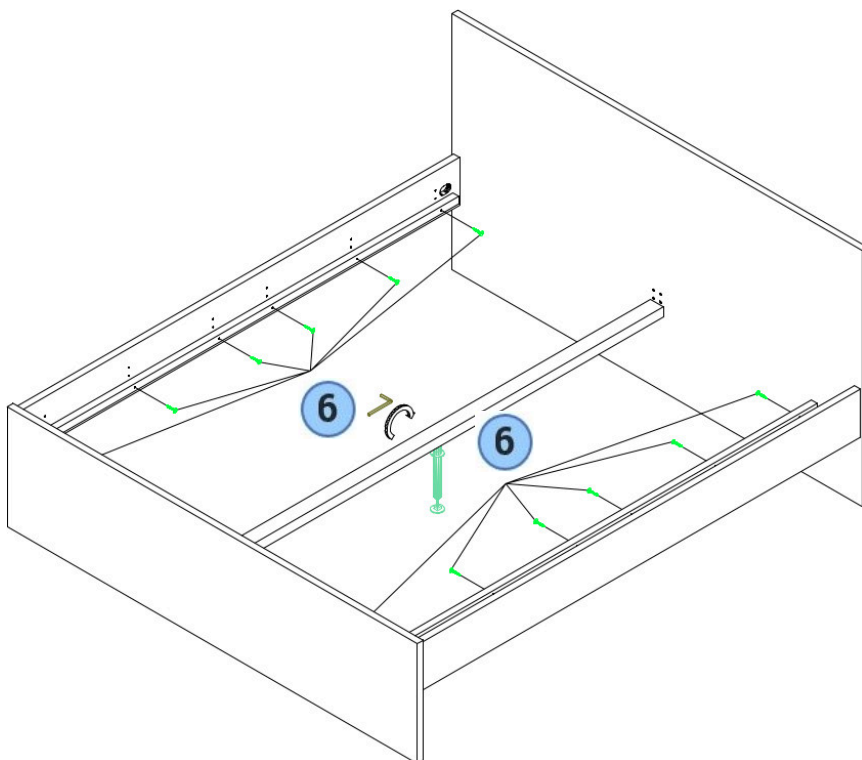
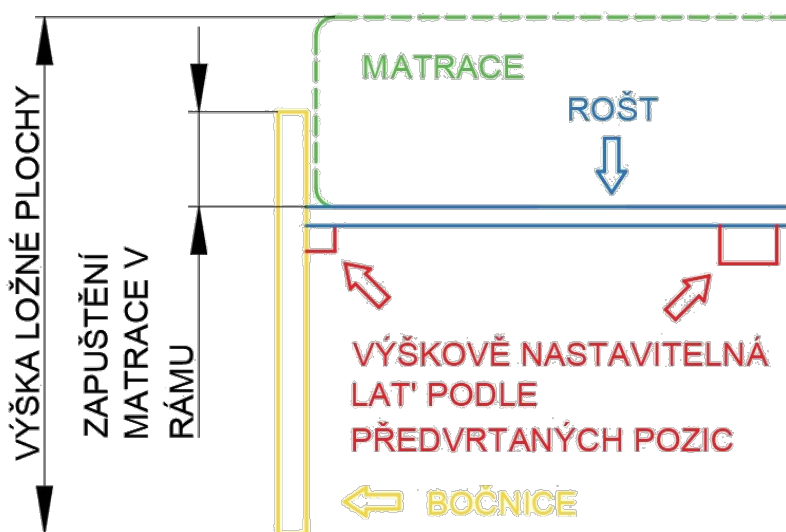


# 7.

## Schéma výšky latí

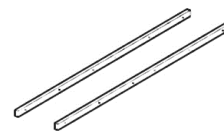
Latě do bočnic a středovou lať můžete připevnit do několika pozic. Výšková pozice latí ovlivňuje tyto dvě věci:

- 1) Výslednou výšku ložné plochy (pozor, berte v potaz i výšku roštu).
- 2) Kolik cm matrace bude zapuštěno v rámu postele (doporučujeme minimálně 5-8 cm).



LB

2 ks



6

TORX

7x45

12 ks



12

KLÍČ

TORX

1 ks

